

## ANTIVIBRANTI

Per antivibrante si intende un elemento in gomma, o in gomma ancorata a particolari metallici, atto ad isolare, contenere ed in molti casi eliminare le vibrazioni prodotte da una macchina che si ripercuotono in modo dannoso, rumoroso e distruttivo sulle strutture collegate ad essa.

Gli antivibranti possono lavorare a compressione, taglio e torsione mentre le sollecitazioni a trazione sono da evitare.

Per ottenere i migliori risultati, dal punto di vista tecnico, è importante che il cedimento elastico sia uguale su ciascun supporto.

Ciò si ottiene posizionando gli antivibranti in modo opportuno, scegliendo ciascun elemento elastico proporzionalmente al carico che deve sopportare e fissandoli sia alle macchine che al pavimento o a controtelai fissi.

È consigliabile evitare il contatto della gomma con olii e grassi.

### Campi di applicazione

Isolamento delle vibrazioni di ogni genere di macchina.

### Caratteristiche tecniche e dimensionali

Elemento elastico in gomma naturale di colore nero.

Durezza: 60 shore A

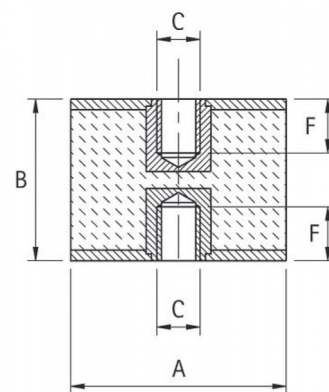
Parti metalliche: acciaio zincato (acciaio inox su richiesta)

Temperatura di esercizio: -40° +80° C.



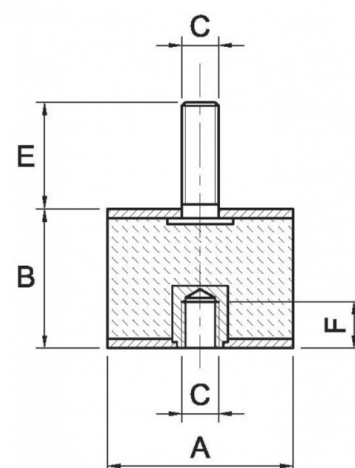
## ANTIVIBRANTE CILINDRICO FF

Modello	A mm	B mm	C	F mm	Carico max compressione kg	Carico max taglio kg
FF20X20	20	20	6MA	6	30	6
FF20X25	20	25	6MA	6	25	15
FF25X20	25	20	6MA	8	35	10
FF25X25	25	25	6MA	8	30	8
FF25X30	25	30	6MA	8	27	7
FF30X20	30	20	8MA	6	50	15
FF30X20	30	20	8MA	6	45	12
FF30X30	30	30	8MA	10	40	10
FF30X40	30	40	8MA	10	30	8
FF40X50	40	50	10MA	10	100	25
FF40X30	40	30	8MA	10	100	25
FF40X30	40	30	10MA	10	80	20
FF40X40	40	40	10MA	10	80	20
FF50X40	50	40	10MA	10	150	35
FF50X30	50	30	10MA	10	140	30
FF50X40	50	40	10MA	10	135	30
FF50X45	50	45	12MA	10	130	25
FF60X50	60	50	12MA	10	200	40
FF60X30	60	30	12MA	10	190	40
FF60X20	60	40	12MA	10	180	35
FF60X50	60	50	12MA	10	180	35
FF60X60	60	60	12MA	10	80	20
FF75X80	75	80	12MA	12	300	60
FF75X25	75	25	12MA	12	280	50
FF75X50	75	50	12MA	12	270	50
FF100X40	100	40	16MA	14	700	140
FF100X50	100	50	16MA	14	700	140
FF100X55	100	55	16MA	14	700	140



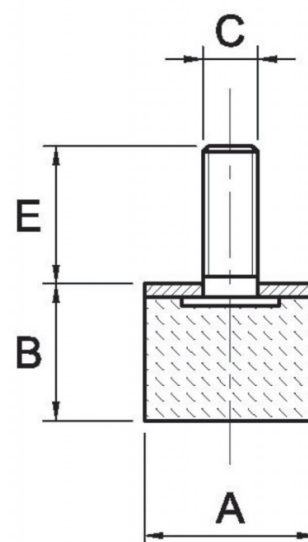
## ANTIVIBRANTE CILINDRICO MF

Modello	A mm	B mm	E mm	C	F mm	Carico max taglio kg
MF15X20	15	20	15		4	6
MF20X20	20	20	18		6	6
MF20X25	20	25	18		6	5
MF25X20	25	20	23	6MA	8	10
MF25X25	25	25	23	6MA	8	8
MF25X30	25	30	23		8	7
MF30X20	30	20	23		6	15
MF30X30	30	30	23		10	12
MF30X40	30	40	23	8MA	10	10
MF40X50	40	50	23	8MA	10	8
MF40X30	40	30	23	8MA	10	25
MF40X30	40	30	23	10MA	10	25
MF40X40	40	40	23	8MA	10	20
MF50X40	50	40	23	10MA	10	20
MF50X30	50	30	27	10MA	10	35
MF50X40	50	40	27	10MA	10	30
MF50X45	50	45	27	10MA	10	30
MF60X50	60	50	27	10MA	10	25
MF60X30	60	30	27	12MA	11	40
MF60X20	60	40	32	12MA	10	40
MF60X50	60	50	32	12MA	10	35
MF60X60	60	60	32	12MA	11	35
MF75X80	75	80	32	12MA	11	60
MF75X25	75	25	32	12MA	11	50
MF75X50	75	50	32	12MA	11	50
MF100X40	100	40	47	16MA	16	140
MF100X50	100	50	47	16MA	16	140
MF100X55	100	55	47	16MA	16	140



## ANTIVIBRANTE CILINDRICO PM

Modello	A mm	B mm	E mm	C	Carico max taglio kg
PM15X20	15	20	15		15
PM20X20	15	20	18		15
PM20X25	20	25	18		25
PM25X20	20	20	23	6MA	25
PM25X25	25	25	23	6MA	45
PM25X30	30	30	23		70
PM30X20	30	20	23		65
PM30X30	40	30	23		100
PM30X40	40	40	23	8MA	100
PM40X50	40	50	23	8MA	100
PM40X30	40	30	23	8MA	100
PM40X30	40	30	23	10MA	150
PM40X40	40	40	23	8MA	170
PM50X40	50	40	23	10MA	150
PM50X30	50	30	27	10MA	250
PM50X40	50	40	27	10MA	230
PM50X45	50	45	27	10MA	600
PM60X50	75	50	27	10MA	500
PM60X30	100	30	27	12MA	750
PM60X20	100	40	32	12MA	700



## ANTIVIBRANTE CILINDRICO MM

Modello	A mm	B mm	E mm	C	Carico max compressione kg	Carico max taglio kg
MM15X15	15	15	15	5MA	20	5
MM15X20	15	20	15	5MA	18	4
MM20X15	20	15	18	6MA	30	6
MM25X20	20	20	18	6MA	30	6
MM25X25	25	25	18	6MA	25	5
MM25X30	30	30	23	6MA	50	10
MM30X20	30	20	23	6MA	30	8
MM30X30	40	30	23	6MA	27	7
MM30X40	30	40	23	8MA	50	15
MM40X30	40	30	23	8MA	45	12
MM40X30	40	30	27	8MA	40	10
MM40X40	40	40	23	8MA	100	25
MM40X40	40	40	27	10MA	100	25
MM50X40	50	40	23	8MA	100	20
MM40X40	40	40	27	10MA	80	20
MM50X30	50	30	27	10MA	150	35
MM50X45	50	45	27	10MA	140	30
MM50X40	50	40	27	10MA	135	30
MM50X45	50	45	27	10MA	130	25
MM50X50	50	50	32	12MA	200	40
MM60X30	60	30	32	12MA	190	35
MM60X40	60	40	32	12MA	180	35
MM60X50	60	50	32	12MA	180	35
MM60X60	60	60	32	12MA	300	60
MM75X25	75	25	32	12MA	280	50
MM75X50	75	50	32	12MA	270	50
MM100X40	100	40	47	16MA	700	140
MM100X50	100	50	47	16MA	700	140

