

Guide in politene HMW

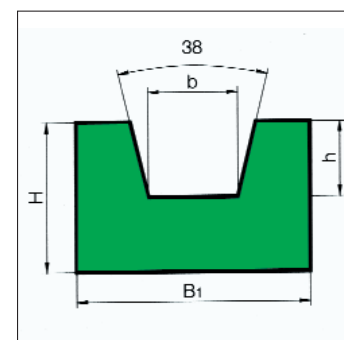
Guide di scorrimento in politene antistatico di colore verde e nero. La densità molecolare del politene utilizzato per le guide di scorrimento FIMO é di 1.000.000. Questa qualità (PE HMW) é particolarmente apprezzata per le sue caratteristiche di resistenza all'usura e di scorrevolezza: ideale come guida di scorrimento per cinghie trapezoidali, tonde, dentate, piatte e per catene.

Caratteristiche tecniche	PE HMW
Densità (g/cm ³)	0,94
Resistenza rottura a trazione a 23°C (N/mm ²)	44
Allungamento alla rottura in trazione a 23°C (%)	450
Resistenza rottura a trazione a 120°C (N/mm ²)	22
Allungamento alla rottura in trazione a 120°C (%)	800
Resistenza alla flessione (N/mm ²)	28
Durezza (shore D)	65
Resistenza all'intaglio (ml/mm)	145

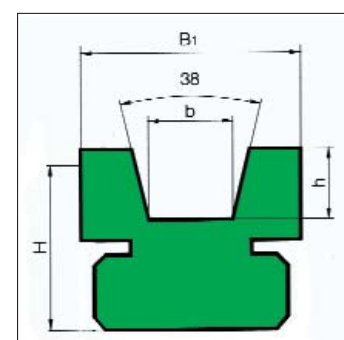


Guide per cinghie trapezoidali

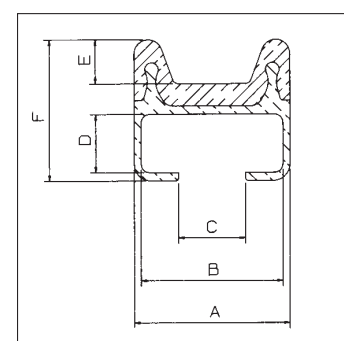
Modello	Sezione cinghia	B1	H	b	h	Peso Kg/mt
VP - 8	M/8	20	10	6,0	3,5	0,17
VP - 10	Z/10	20	10	7,2	4,5	0,16
VP - 13	A/13	20	12	9,2	6,0	0,17
VP - 17	B/17	30	15	11,5	8,0	0,33
VP - 22	C/22	35	20	14,5	10,5	0,49
VP - 32	D/32	50	30	21	16	1,04



Modello	Sezione cinghia	Predisposto per profilo metallico	B1	H	b	h	Peso Kg/mt
VPC - 8	M/8	C 3	20	10	6,0	3,5	0,14
VPC - 10	Z/10	C 3	20	15	7,2	4,5	0,21
VPC - 13	A/13	C 3	20	15	9,2	6,0	0,19
VPC - 17	B/17	C 5	30	18	11,5	8,0	0,38
VPC - 22	C/22	C 9	35	25	14,5	10,5	0,63
VPC - 32	D/32	C 12	60	35	21	16	1,51

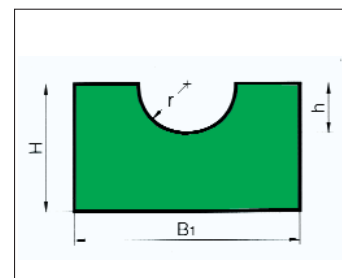


Codice	Codice profilo superiore	Sezione cinghia	E	F	Larghezza barre (mt)	Peso Kg/mt
020005004	400051	B	8	25,5	6	0,51
020005004/1	400051/1	B	8	25,5	3	0,51
020005001	400037	C	8	25,5	6	0,51
020005001/1	400037/1	C	8	25,5	3	0,51

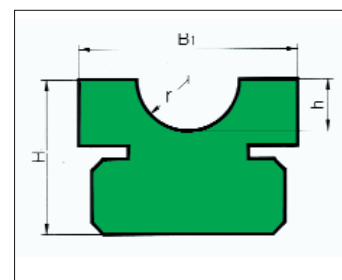


Guide per cinghie tonde

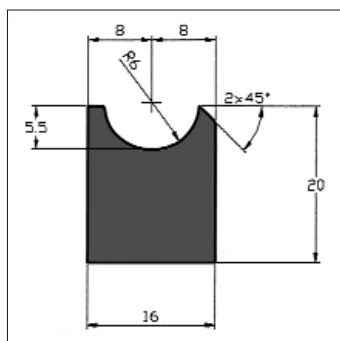
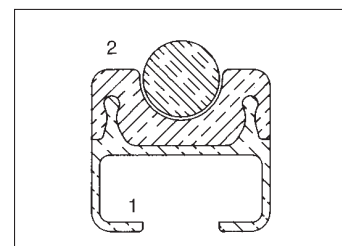
Modello	Diametro cinghia	B1	H	h	r	Peso Kg/mt
RP - 5	5	20	10	3	3	0,18
RP - 6	6	20	10	4	4	0,17
RP - 8	8	20	10	5	5	0,20
RP - 10	10	25	12	6	6	0,30
RP - 12	12	25	12	8	7	0,49
RP - 15	15	35	20	10	9	0,70
RP - 18	18	40	25	12	10	0,78



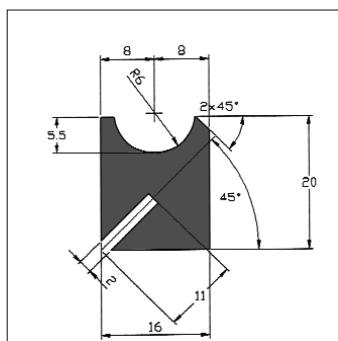
Modello	Diametro cinghia	Predisposto per profilo metallico	B1	H	h	r	Peso Kg/mt
RPC - 5	5	C 3	20	10	3	3	0,14
RPC - 6	6	C 3	20	10	4	4	0,22
RPC - 8	8	C 3	20	10	5	5	0,21
RPC - 10	10	C 5	25	15	6	6	0,30
RPC - 12	12	C 5	25	15	8	7	0,30
RPC - 15	15	C 9	33	20	10	9	0,50
RPC - 18	18	C 9	38	25	12	10	0,49



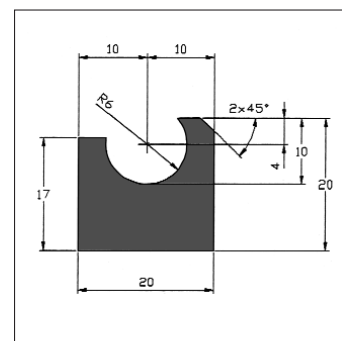
Codice	Codice profilo superiore	Diametro cinghia	E	F	Larghezza barre (mt)	Peso Kg/mt
020005006	400056	8	4,5	25,5	6	0,57
020005006/1	400056/1	8	4,5	25,5	3	0,57
020005005	400055	10	5,5	25,5	6	0,55
020005005/1	400055/1	10	5,5	25,5	3	0,55
020005002	400038	12	6,5	25,5	6	0,53
020005002/1	400038/1	12	6,5	25,5	3	0,53



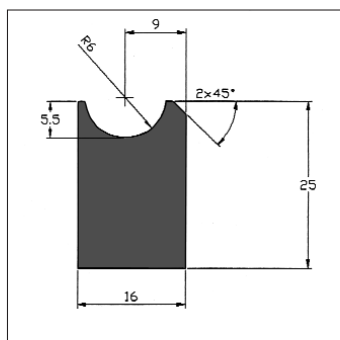
RPA-1



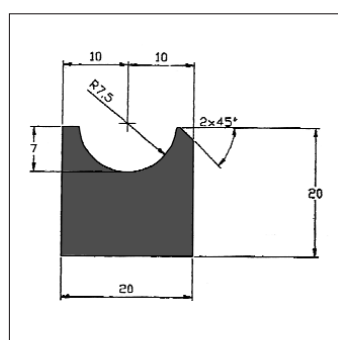
RPA-2



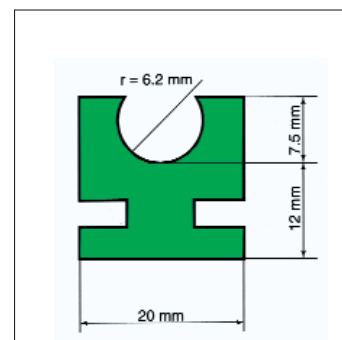
RPA-3



RPA-4



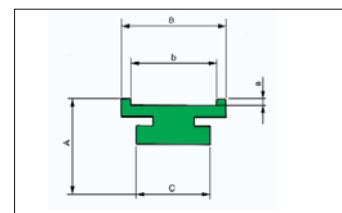
RPA-5



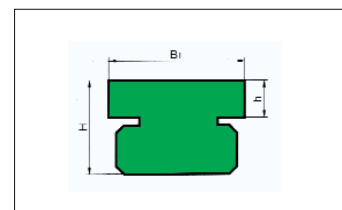
RPAC-1

Guide per cinghie dentate

Modello	Predisposto per profilo metallico	b	B	a	A	C
TPC - 20	C 5	20	28	2,5	15	24
TPC - 29	C 5	29	35	3	15	24
TPC - 34	C 5	34	40	3	15	24
TPC - 40	C 5	40	46	3	15	24

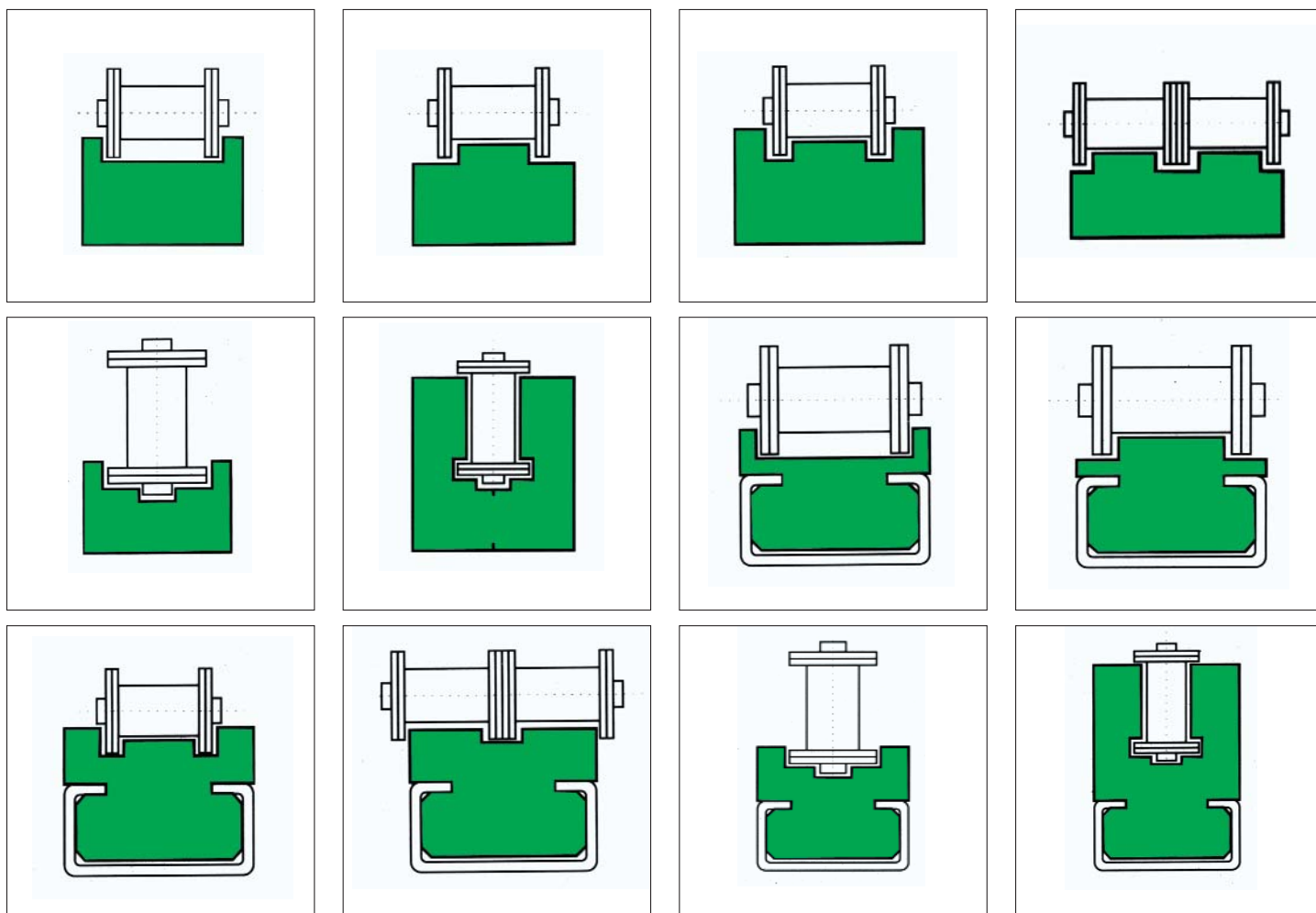


Modello	Predisposto per profilo metallico	B1	B2	H	h
FPC - 1	C 3	20	20	10	4
FPC - 2	C 3	20	20	15	7
FPC - 3	C 3	20	20	20	12
FPC - 4	C 5	28	28	10	3
FPC - 5	C 5	28	28	15	6
FPC - 6	C 5	28	28	20	12
FPC - 7	C 9	38	38	10	3
FPC - 8	C 9	38	38	15	6



Guide per catene

Guide di scorrimento in politene HMW per catene a rullini



Profili per guide laterali

PE

Profili in PE per guide laterali da applicare a profili metallici di spessore mm 2. Disponibili in altezza mm 20, mm 33 e mm 40.



Nastri piatti in politene

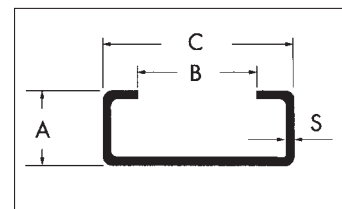
PE

Profili a sezione rettangolare di politene HD verde (1.000.000) ed in politene MD nero (500.000). Sono disponibili con spessori da mm 2 a mm 5 in diverse larghezze fino a mm 120.

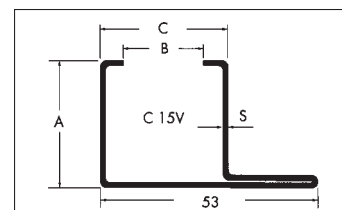
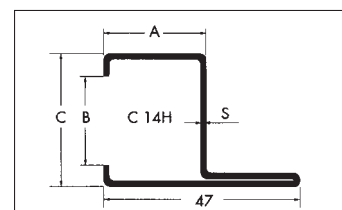


Profili metallici

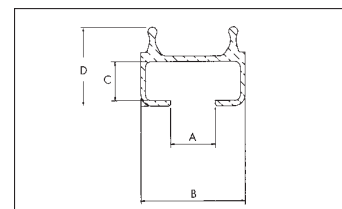
Profilo zincato	Kg/mt	A	B	C	S
C 1	0,28	5,5	17,5	24	1
C 3	0,49	10	10	20	1,5
C 5	0,82	12	14	28	2
C 9	1,43	18	22	38	2,5
C 12	2,15	20	36	60	2,5



Profilo zincato	Kg/mt	A	B	C	S
C 14H	1,73	25	20	31	2
C 15V	1,90	25	20	31	2



Profilo zincato	Kg/mt	A	B	C	D	Lunghezza barre (mt)
400036	0,35	12,5	28	14,5	21,4	6
400036/1	0,35	12,5	28	14,5	21,4	3



Profilo	Materiale	A	B	C	D	S	Sezione	Lunghezza barre mt	Peso kg/mt
400110	Acciaio zincato	21	8	1,2	13	28	B	6	0,763
400110/A	Inox AISI 304	21	8	1,2	13	28	B	6	0,763
400111	Inox AISI 304	21	8	1,2	13	28	B	3	0,763
400111/A	Inox AISI 304	21	8	1,2	13	28	B	3	0,763
400108	Inox AISI 304	21	8	1,2	13	28	C	6	0,763
400108/A	Inox AISI 304	21	8	1,2	13	28	C	6	0,763
400109	Inox AISI 304	21	8	1,2	13	28	C	3	0,763
400109/A	Inox AISI 304	21	8	1,2	13	28	C	3	0,763

