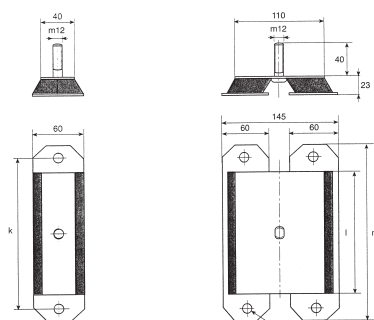


## ANTIVIBBRANTE COMAF

Modello	Dimensioni			Carico daN	Cedimento mm	Frequenza Hz
	M mm	K mm	L mm			
C 81357	115	85	50	250	2	11
C 81358	165	135	100	500	2	11
C 81359	215	185	150	750	2	11
C 81360	265	235	200	1000	2	11

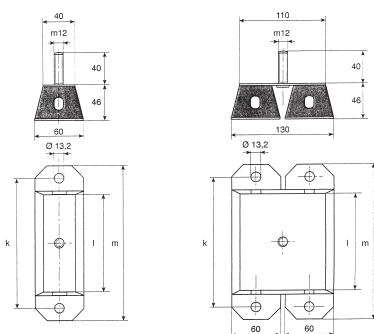
Modello	Dimensioni			Carico daN	Cedimento mm	Frequenza Hz
	M mm	K mm	L mm			
C 81361	165	138	100	850	2	11
C 81362	215	185	150	1300	2	11
C 81363	265	235	200	1700	2	11



## ANTIVIBBRANTE PUMAF

Modello	Dimensioni			Carico daN	Cedimento mm	Frequenza Hz
	M mm	K mm	L mm			
C 81364	115	85	50	120	9	5
C 81365	165	135	100	250	8	6
C 81366	215	185	150	350	8	6
C 81367	265	235	200	500	8	6

Modello	Dimensioni			Carico daN	Cedimento mm	Frequenza Hz
	M mm	K mm	L mm			
C 81368	165	135	100	500	8	6
C 81369	215	185	150	700	8	6
C 81370	265	235	200	1000	8	6



## ANTIVIBBRANTE SUCOMA

Supporti in gomma morbida durezza 55 shore A particolarmente indicati per tutte le applicazioni nelle quali viene richiesta una buona flessibilità trasversale, infatti le frequenze proprie sono comprese fra 8 Hz e 12 Hz.

N. Forma	Tipo	Dimensioni									Durezza shore	Carico KN	Cedimen. mm	Rigidità N/mm	Freq. Hz	Rigidità N/mm	Freq. Hz
		Ø A mm	Ø B mm	Ø B mm	H mm	K mm	Ø D mm	L mm	S mm								
82218	A	48	38	8,2	23	68	6,2	88	1,5	45	1	2,7	580	12	135	6	
82217	A	62	50	16,2	30	86	8,2	130	2	45	2	3,6	652	9	200	5	
82217 D	AD							M10									
82045	A	92	73,5	16,2	45	110	10,2	130	3	45	3	4,6	978	9	340	5	
82045 D	AD							M12									
82195	A	119	98,5	23,2	50	160	16,2	190	5	45	6	6,2	1546	8	490	5	
82195 D	AD							M16									
88819 D	BD	119	98,5	M16x2	50	132	13	168	5	60	11	6,2	2834	8	898	5	
88819/1 D	BD							M16									
87412	C	108	83	24,2	50	150	16,2	180	6	70	12	0,5	24000	22	8000	13	
87412/1	C												8000	16	3400	10	
81989	A	160	133	30,2	60	200	16,2	232	6	45	12	4,4	3913	9	1500	6	
81989 D	AD							M20									
89411 D	BD	160	133	M0	60	150	M20	182	6	45	18	4,4	5890	9	2250	6	
89411/1 D										60	12	4,4	3913	9	1500	6	

